

Plankonvektor

mit 6 Anschlüssen, 4 x 1/2" IG horizontal abgehend, 2 x 3/4" AG
 an der Unterseite des Heizkörpers mit 50 mm Nabenabstand.
 Die Typen 22 - 34 mit längslaufendem Gitter, die Typen 35 - 36 besitzen ein Lochgitter.

Hagan Plankonvektoren sind mit planebener Vorder- und Rückseite ausgestattet. Ein Maximum an Leistung wird durch eine Zwangsführung des Wasserstroms innerhalb des Heizkörpers erreicht, gefertigt aus Stahlblech 1,25 mm dick, das Verkleidungselement besitzt ebenfalls eine Materialstärke von 1,25 mm Prüfdruck von 10 bar max. Betriebsdruck: 8 bar, max. Betriebstemperatur: 110°C Entfettet, isenphosphatiert, Grundierung mit anodischem Elektrottauchlack KTL und pulverbeschichtet Standardfarbe: RAL 9010, weitere Farben Anfrage.

Typ: _____
 BH: _____ mm
 BL: _____ mm
 Anschlußbild: _____

Typ BL	BH 160					Typ BL
	22 BT: 100mm	33 BT: 170mm	34 BT: 190mm	35 BT: 220mm	36 BT: 250mm	
820	458 W	662 W	772 W	884 W	972 W	820
920	516 W	744 W	869 W	995 W	1.094 W	920
1020	573 W	827 W	965 W	1.106 W	1.216 W	1020
1120	630 W	910 W	1.062 W	1.216 W	1.337 W	1120
1220	688 W	992 W	1.158 W	1.327 W	1.459 W	1220
1320	743 W	1.075 W	1.255 W	1.437 W	1.580 W	1320
1420	802 W	1.158 W	1.351 W	1.548 W	1.702 W	1420
1520	860 W	1.241 W	1.487 W	1.659 W	1.824 W	1520
1620	917 W	1.323 W	1.544 W	1.769 W	1.945 W	1620
1820	1.031 W	1.489 W	1.737 W	1.990 W	2.188 W	1820
2020	1.146 W	1.654 W	1.930 W	2.212 W	2.432 W	2020
2220	1.261 W	1.819 W	2.123 W	2.433 W	2.675 W	2220
2420	1.375 W	1.985 W	2.316 W	2.654 W	2.918 W	2420
2620	1.490 W	2.150 W	2.509 W	2.875 W	3.161 W	2620
2820	1.604 W	2.316 W	2.702 W	3.096 W	3.404 W	2820
3020	1.719 W	2.481 W	2.895 W	3.318 W	3.648 W	3020
3220	1.833 W	2.646 W	3.088 W	3.539 W	3.891 W	3220
3420	1.948 W	2.811 W	3.281 W	3.760 W	4.134 W	3420
3620	2.062 W	2.977 W	3.474 W	3.981 W	4.377 W	3620
3820	2.177 W	3.142 W	3.667 W	4.202 W	4.620 W	3820
4020	2.292 W	3.308 W	3.860 W	4.424 W	4.864 W	4020

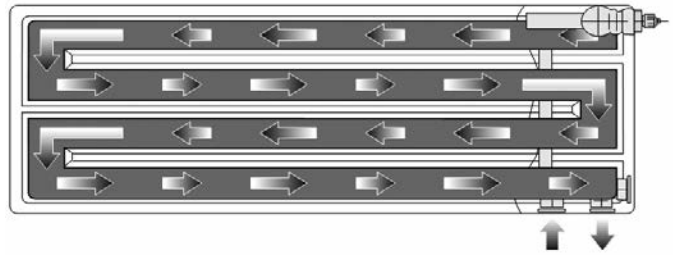
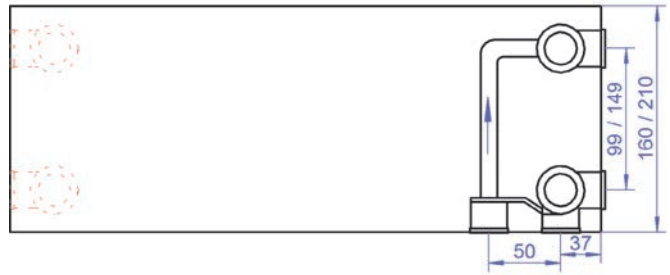
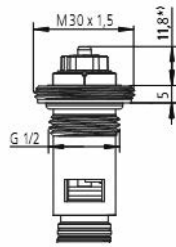
Leistung bei 75/65/20°



Typ BL	BH 210					Typ BL
	22 BT: 100mm	33 BT: 170mm	34 BT: 190mm	35 BT: 220mm	36 BT: 250mm	
820	547 W	799 W	937 W	1.060 W	1.184 W	820
920	616 W	899 W	1.054 W	1.192 W	1.332 W	920
1020	684 W	999 W	1.171 W	1.325 W	1.480 W	1020
1120	752 W	1.099 W	1.285 W	1.457 W	1.628 W	1120
1220	821 W	1.199 W	1.405 W	1.590 W	1.776 W	1220
1320	889 W	1.299 W	1.572 W	1.722 W	1.924 W	1320
1420	958 W	1.399 W	1.639 W	1.855 W	2.072 W	1420
1520	1.026 W	1.499 W	1.757 W	1.987 W	2.220 W	1520
1620	1.094 W	1.598 W	1.874 W	2.120 W	2.368 W	1620
1820	1.231 W	1.798 W	2.106 W	2.385 W	2.664 W	1820
2020	1.308 W	1.998 W	2.342 W	2.650 W	2.960 W	2020
2220	1.505 W	2.198 W	2.576 W	2.915 W	3.256 W	2220
2420	1.642 W	2.398 W	2.810 W	3.180 W	3.552 W	2420
2620	1.776 W	2.597 W	3.045 W	3.445 W	3.848 W	2620
2820	1.915 W	2.797 W	3.279 W	3.710 W	4.144 W	2820
3020	2.052 W	2.997 W	3.533 W	3.975 W	4.440 W	3020
3220	2.188 W	3.196 W	3.747 W	4.240 W	4.736 W	3220
3420	2.325 W	3.396 W	3.981 W	4.505 W	5.032 W	3420
3620	2.462 W	3.596 W	4.215 W	4.770 W	5.328 W	3620
3820	2.599 W	3.796 W	4.449 W	5.035 W	5.624 W	3820
4020	2.736 W	3.996 W	4.684 W	5.300 W	5.920 W	4020

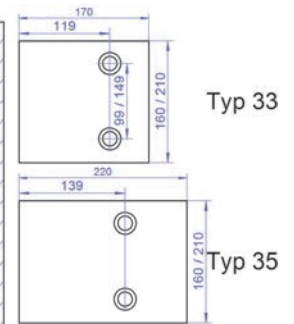
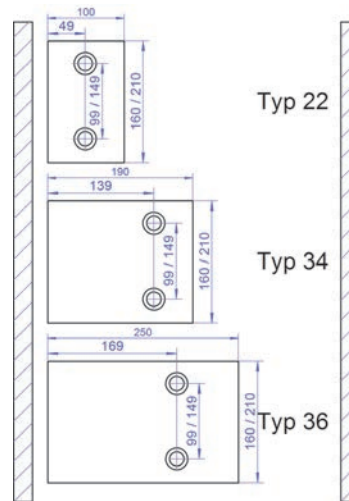
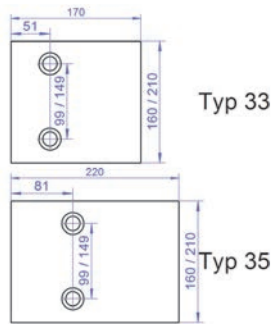
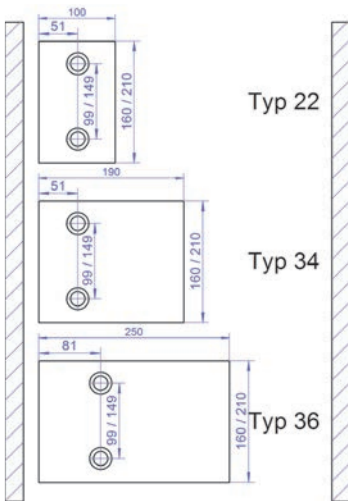
Leistung bei 75/65/20°

Ventilausführung
Ventileinsatz Fabr. Heimeier



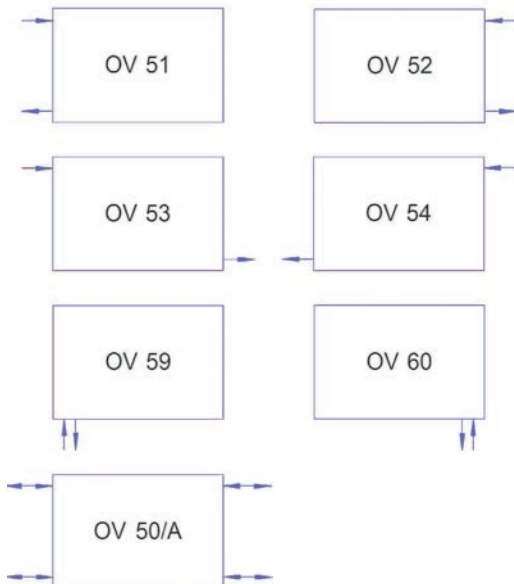
Anschlußseite **rechts**

Anschlußseite **links**

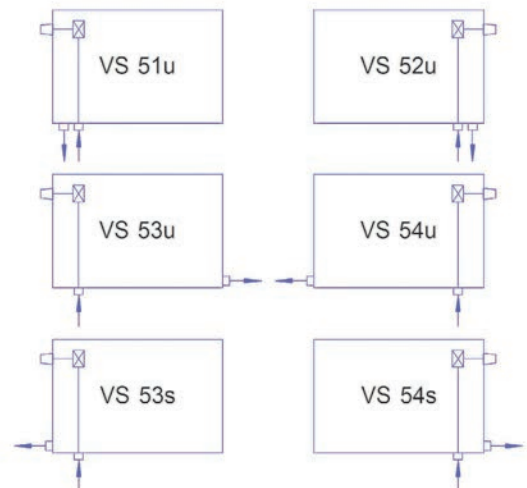


Aschlußbilder

OV Ausführung (6 x 1/2" IG Anschlüsse)



VS Ausführung (Ventil zur Seite zeigend)



HAGAN-WERK
FRANZ RUMMEL GMBH

D-42579 Heiligenhaus • Untere Industriestr. 38
Telefon: 02056/58 30-0 • Fax Nr.: 02056/58 30-30
internet: www.hagan.de • eMail: info@hagan.de