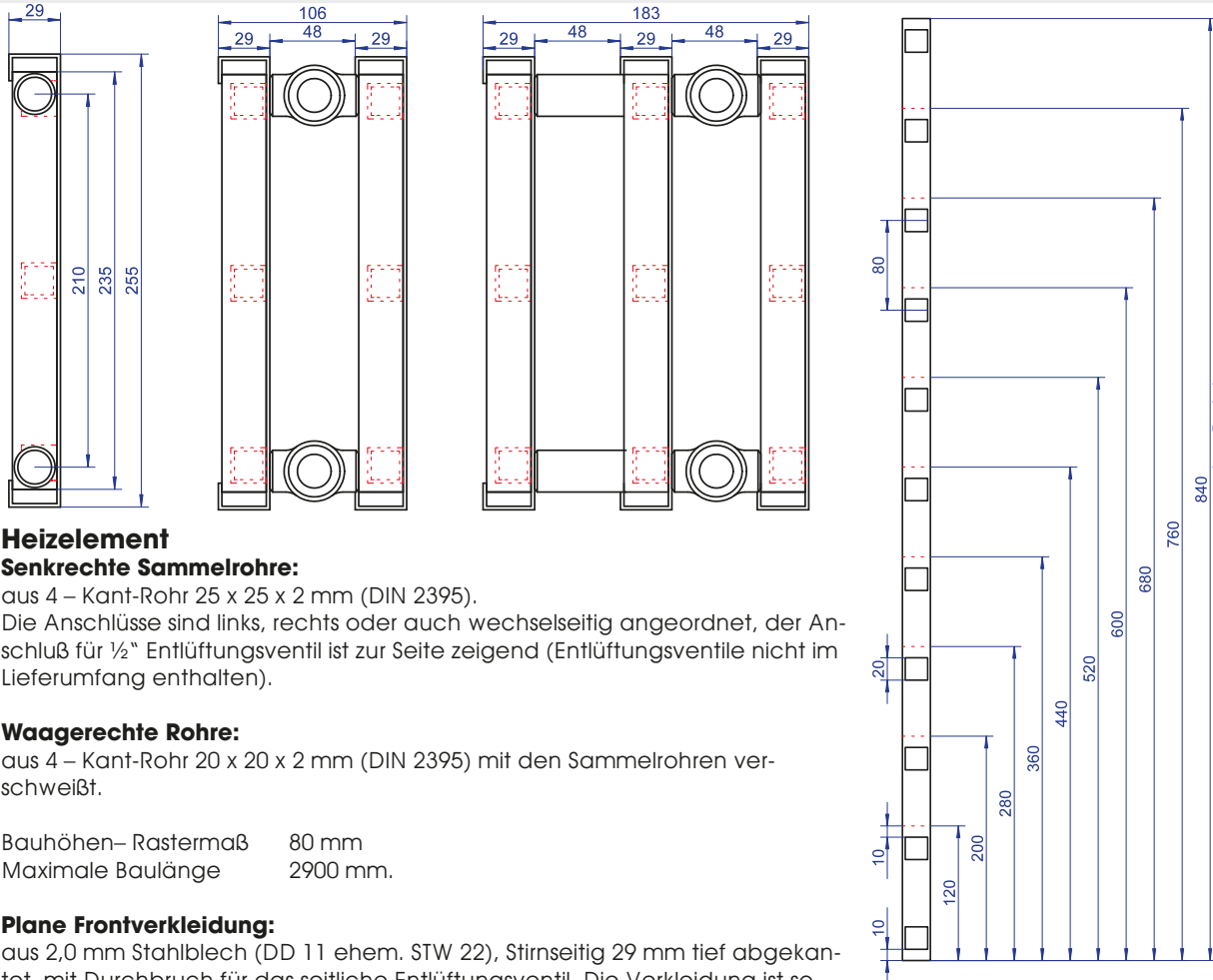


HOCHDRUCK-ROHRHEIZKÖRPER

Horizontal max. Betriebsdruck 18 bar



Heizelement

Senkrechte Sammelrohre:

aus 4 – Kant-Rohr 25 x 25 x 2 mm (DIN 2395).

Die Anschlüsse sind links, rechts oder auch wechselseitig angeordnet, der Anschluß für ½" Entlüftungsventil ist zur Seite zeigend (Entlüftungsventile nicht im Lieferumfang enthalten).

Waagerechte Rohre:

aus 4 – Kant-Rohr 20 x 20 x 2 mm (DIN 2395) mit den Sammelrohren verschweißt.

Bauhöhen- Rastermaß 80 mm
Maximale Baulänge 2900 mm.

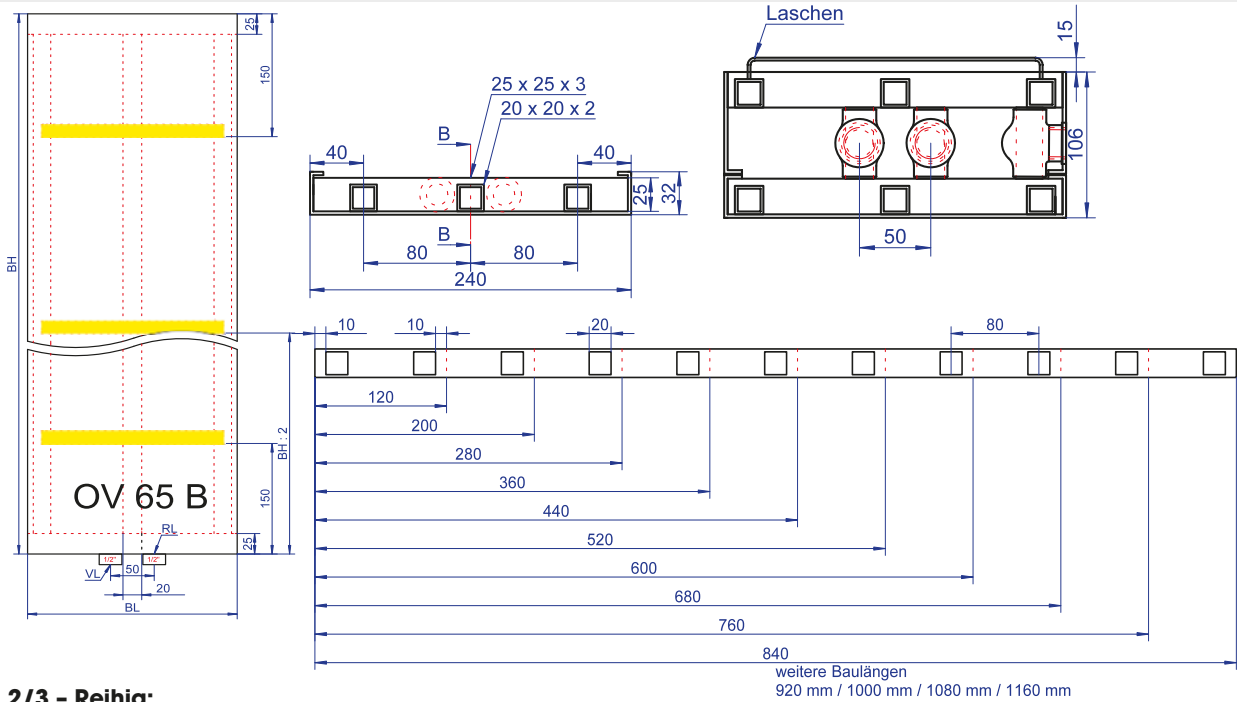
Plane Frontverkleidung:

aus 2,0 mm Stahlblech (DD 11 ehem. STW 22), Stirnseitig 29 mm tief abgekantet, mit Durchbruch für das seitliche Entlüftungsventil. Die Verkleidung ist sowohl an den senkrechten Fallrohren, als auch an den waagerechten Verteilerrohren angeschweißt. Durch das Verschweißen der Rohre und durch die Verwendung von 4 – Kant-Rohren erhöht sich die Kontaktfläche zur Frontplatte; dadurch wird eine höhere Leistung erreicht.

Leistung EN 442 (75/65/20°)

Bauhöhe	Typ					
	10	20	21	30	31	32
120 mm	129 W/m	162 W/m	207 W/m	244 W/m	283 W/m	339 W/m
200 mm	214 W/m	270 W/m	344 W/m	407 W/m	471 W/m	564 W/m
280 mm	299 W/m	378 W/m	481 W/m	570 W/m	659 W/m	789 W/m
360 mm	384 W/m	486 W/m	618 W/m	733 W/m	847 W/m	1.014 W/m
440 mm	469 W/m	594 W/m	755 W/m	896 W/m	1.035 W/m	1.239 W/m
520 mm	554 W/m	702 W/m	892 W/m	1.059 W/m	1.223 W/m	1.464 W/m
600 mm	643 W/m	811 W/m	1.031 W/m	1.222 W/m	1.414 W/m	1.693 W/m
680 mm	678 W/m	892 W/m	1.140 W/m	1.339 W/m	1.564 W/m	1.876 W/m
760 mm	713 W/m	973 W/m	1.249 W/m	1.456 W/m	1.714 W/m	2.059 W/m
840 mm	749 W/m	1.054 W/m	1.358 W/m	1.573 W/m	1.864 W/m	2.242 W/m
920 mm	784 W/m	1.135 W/m	1.467 W/m	1.690 W/m	2.014 W/m	2.425 W/m
1000 mm	820 W/m	1.220 W/m	1.578 W/m	1.810 W/m	2.168 W/m	2.610 W/m
1080 mm	864 W/m	1.301 W/m	1.687 W/m	1.927 W/m	2.318 W/m	2.793 W/m
1160 mm	908 W/m	1.382 W/m	1.796 W/m	2.044 W/m	2.468 W/m	2.976 W/m

Vertikal



2/3 - Reihig:

wie vor, jedoch werden zwei/drei Reihen der Heizkörper hintereinander angeordnet und mittels T-Stücke angeschlossen. Die Anschlüsse können wechselseitig, mittig, links oder rechts mit einem Nabenabstand von 50 mm angeordnet werden. Mit seitlicher geschlossener Verkleidung, ohne oberes Abdeckgitter.

Alle Teile grundiert nach DIN 55900 Teil 1 mit anschließender Pulverbeschichtung.

Max. Betriebsdruck 18 bar.

Leistung EN 442 (75/65/20°)											
Baulänge	Typ										
	10	20	21	30	31	32	10	20	21	30	
120 mm	129 W/m	162 W/m	207 W/m	244 W/m	283 W/m	339 W/m					
200 mm	214 W/m	270 W/m	344 W/m	407 W/m	471 W/m	564 W/m					
280 mm	299 W/m	378 W/m	481 W/m	570 W/m	659 W/m	789 W/m					
360 mm	384 W/m	486 W/m	618 W/m	733 W/m	847 W/m	1.014 W/m					
440 mm	469 W/m	594 W/m	755 W/m	896 W/m	1.035 W/m	1.239 W/m					
520 mm	554 W/m	702 W/m	892 W/m	1.059 W/m	1.223 W/m	1.464 W/m					
600 mm	643 W/m	811 W/m	1.031 W/m	1.222 W/m	1.414 W/m	1.693 W/m					
680 mm	678 W/m	892 W/m	1.140 W/m	1.339 W/m	1.564 W/m	1.876 W/m					
760 mm	713 W/m	973 W/m	1.249 W/m	1.456 W/m	1.714 W/m	2.059 W/m					
840 mm	749 W/m	1.054 W/m	1.358 W/m	1.573 W/m	1.864 W/m	2.242 W/m					
920 mm	784 W/m	1.135 W/m	1.467 W/m	1.690 W/m	2.014 W/m	2.425 W/m					
1000 mm	820 W/m	1.220 W/m	1.578 W/m	1.810 W/m	2.168 W/m	2.610 W/m					
1080 mm	864 W/m	1.301 W/m	1.687 W/m	1.927 W/m	2.318 W/m	2.793 W/m					
1160 mm	908 W/m	1.382 W/m	1.796 W/m	2.044 W/m	2.468 W/m	2.976 W/m					
Bauhöhe	Minderleistung	Bauhöhe	Minderleistung	Bauhöhe	Minderleistung	Bauhöhe	Minderleistung	Bauhöhe	Minderleistung	Bauhöhe	Minderleistung
1100 mm	1 %	1200 mm	2 %	1300 mm	3 %	1400 mm	4 %	1500 mm	5 %		
1600 mm	6 %	1700 mm	7 %	1800 mm	8 %	1900 mm	9 %	2000 mm	10 %		
2100 mm	11 %	2200 mm	12 %	2300 mm	13 %	2400 mm	14 %	2500 mm	15 %		
2600 mm	16 %	2700 mm	17 %	2800 mm	18 %	2900 mm	19 %				



HAGAN-WERK
FRANZ RUMMEL GMBH

D-42579 Heiligenhaus • Untere Industriestr. 38
Telefon: 02056/58 30-0 • Fax Nr.: 02056/58 30-30
internet: www.hagan.de • eMail: info@hagan.de